

· GH ·

CRANES & COMPONENTS



**NOSTINTEN
UUSI SUKUPOLVI**

**KOKEMUKSEN
KAUTTA
SYNTYNEET**



Yli 60 vuotta tietoa-taitoa



Olemme asentaneet yli 115 000 nostinta. Luota kokemukseemme



GH aloitti vuonna 1956 nostolaitteiden komponenttien valmistajana. Toimimme nyt yli 70 maassa. Tuotteitamme ja nostolaiteratkaisujamme käytetään jokseenkin kaikilla aloilla.

Vuosien kokemuksemme ja asiakkaiden meille antaman tunnustuksen ansiosta olemme saavuttaneet aseman yhtenä johtavista nostolaitteiden valmistajista Euroopassa.



Yli 60 vuoden kokemus...	2
GHB11, uusi nostin...	3
Muunneltava, modulaarinen rakenne...	4/5
Turvallisuus ja luotettavuus...	6
Paljon rakennevaihtoehtoja	7
Energiatehokas...	8
Valintataulukko...	9
Tekninen palvelu ja varaosat...	10
Toimimme maailmanlaajuisesti	11



Olemme kehittäneet uuden nostimen



INDUSTRIAS ELECTROMECÁNICAS GH, S.A.



1956



1960



1980



1990



2012

2000

Mitä haluatte uudelta koneeltanne?

- + Turvallisuutta
- + Luotettavuutta
- + Suorituskykyä
- + Kestävyyttä
- + Vähäistä Huoltoa

Taajuusmuuttaja poikittaisliikettä ja nostoliikettä varten vakiona.

Käyttöasteluokitus vähintään ISO M5.

Muotoilun avulla saatu matalampi rakennekorkeus.

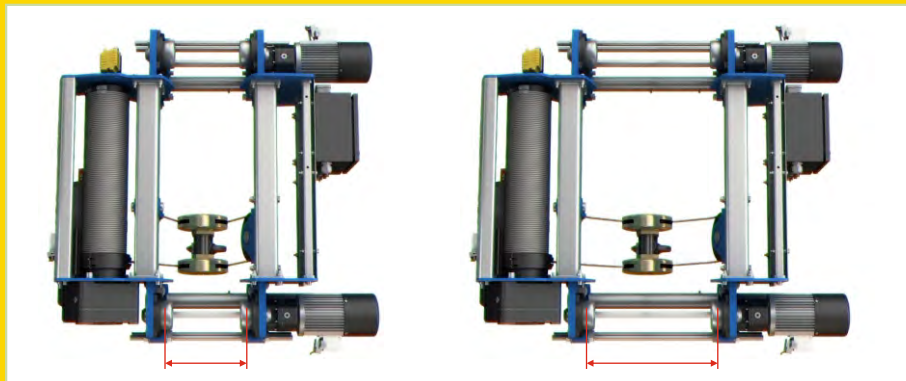
Kevyempi, rasittaa rakennetta vähemmän.

Täyttää eurooppalaisen konedirektiivin 2006/42/EC vaatimukset.

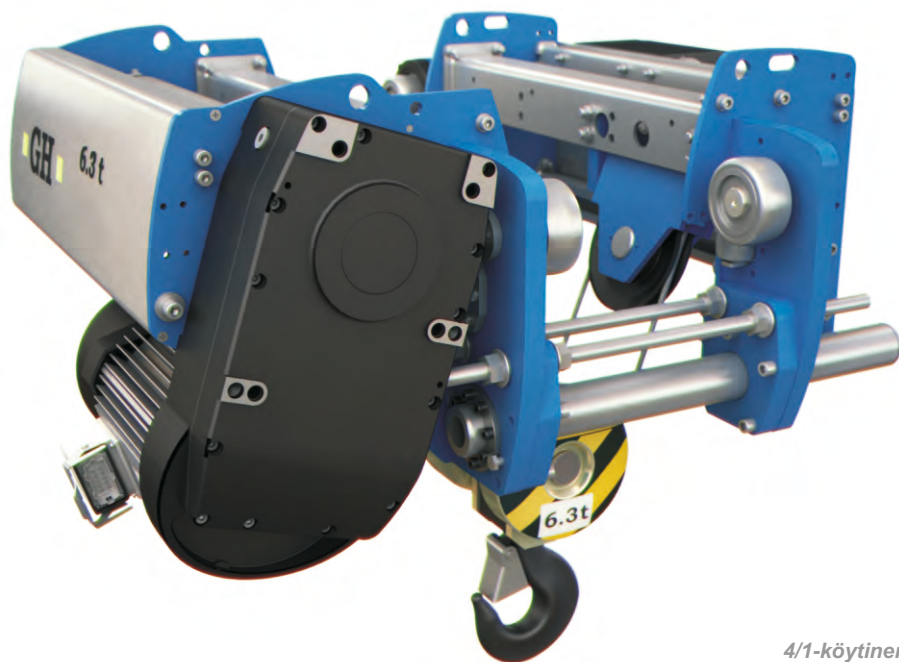
Suunniteltu tuottavammaksi, säästää huoltokuluissa.

Pikaliittimet moottoreissa ja kytkentäkotoissa.

Muunneltava, modulaarinen nostin



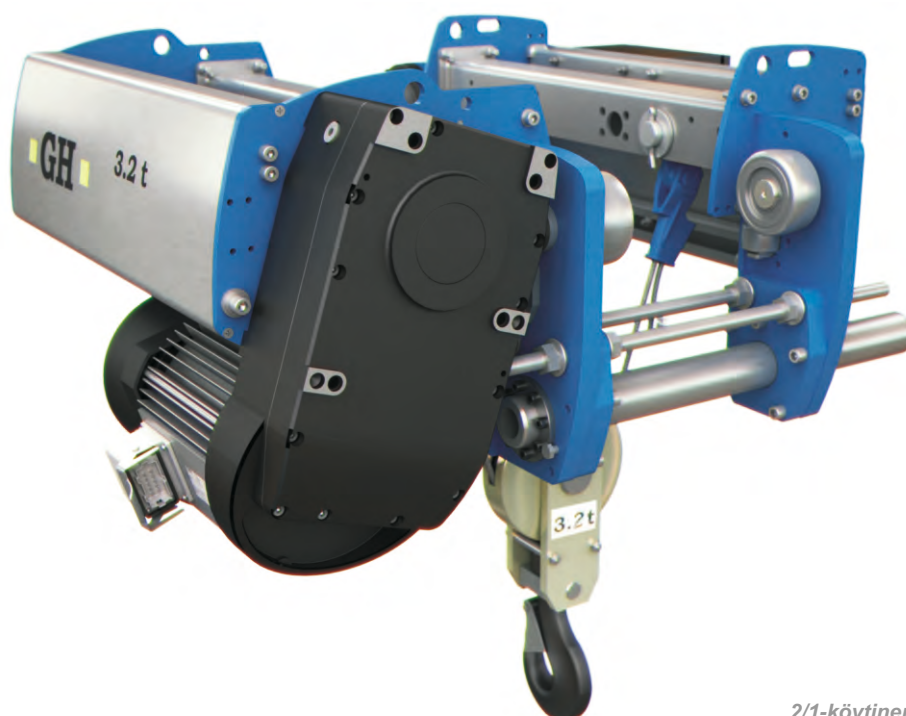
Modulaarinen rakenne,
helposti muunneltavissa
erillisille köysijärjestelyille
ja palkkileveyksille



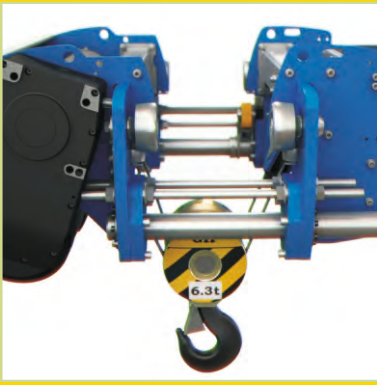
4/1-köytinen

Uuden GHB11-nostimen modulaarisuuden ansiosta sen rakennetta voi suurelta osin käyttää erilaisten nostinkokoonpanoien, köysijärjestelyjen (4/1, 2/1, 4/2, jne.) ja rummunpituuksien kokoamiseen, ja siihen voidaan asentaa toinen moottori.

Rakenteensa ansiosta GH:n uusi nostin on kilpailukykyinen ja nopeasti valmistettavissa.



2/1-köytinen

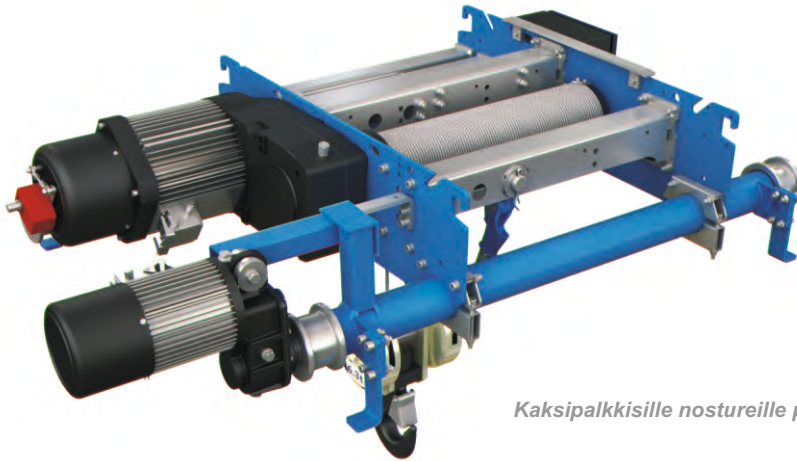


Lujarakenteinen ja luotettava nostinsarja

Erikoisratkaisut
kaikkiin
töihin
ja työympäristöihin



Yksipalkkisille nostureille ja 1-kiskoradoille



Kaksipalkkisille nostureille putkiteleillä

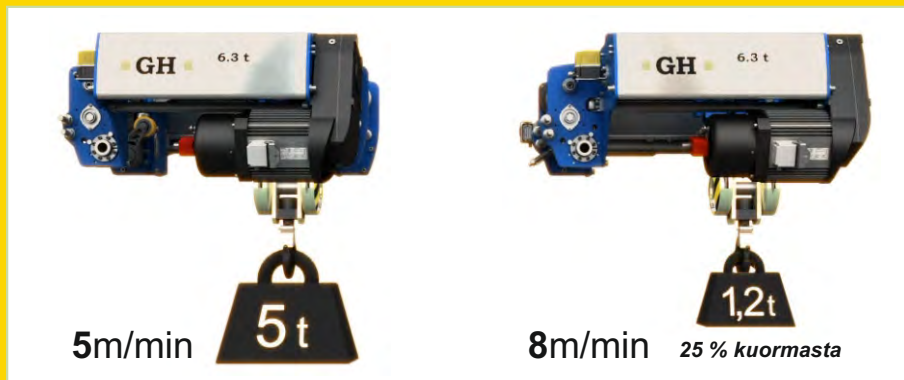


Kaksipalkkisille nostureille päätyteleillä

Ilmailu
Laivanrakennus
Autoteollisuus
Metallien valmistus
Tuulivoima
Rautatiet
Valimot
Konttinosturit
Teräksen käsittely
Kiven käsittely
Veneiden käsittely
Julkiset työt
Paperitehtaat
Betonielementit
Kiinteä kaupunkijäte
Terästeollisuus

GH:n kaikille aloille tarkoitetut tuotteet on suunniteltu tavoitteena tarjota asiakkaille parasta suorituskykyä edullisimpaan hintaan – perustuen luotettavuuteen, turvallisuuteen, kestävyYTEEN, edullisuuteen ja minimaaliseen huollontarpeeseen.

Nopeuden säätö taajuusmuuttajalla parantaa tuottavuutta



Ominaisuudet

Nopeuden valinta.

Pehmeä käynti. Kiihdytyksen/hidastuksen hallinta estää vaaralliset heilahdukset.

Sähköjarrutus, jonka ansiosta käyttöjarru toimii käytännössä turvajarruna.

Entistä kestävämpi rakenne.

Kompaktin muotoilun avulla saavutettu tehokas tilankäyttö.

Kevyt, ei vastapainoa, rasittaa rakennetta vähemmän.

Säästää energiaa.

Ei vastapainoja

- Pienemmät hitausmomentit.

Poikittaisliikemoottori

- GH:n oma optimoitu rakenne.

- Nopeuden säätö taajuusmuuttajalla.

- Suora käyttö kahdella palkin kummallakin puolella olevalla pyörällä.

Nostomoottori

- GH:n oma optimoitu rakenne.

- Nostomoottori pulssianturilla.

- Suojaluokka IP 55 standardin DIN 40050 mukaan.

- Kuormitusaikasuhte (käyttösykli) 60% ED

Kartiohammaspyörät

- Pehmeä käynti.

- Erinomainen voitelu.

- Suljettu vaihteistorakenne öljykylvyssä.

Köyden ohjaus

- Uusimman sukupolven materiaalit

- Köyden pidempi elinikä ja pienempi kuluminen

Turvallisuus

Taajuusmuuttaja poikittaisliikettä ja nostoliikkeitä varten vakiona.

Köyden turvakerroin EY-direktiivin mukaisesti (Min 5).

Kaksivaiheinen rajakatkaisin nostoa varten.

Käyttöajan valvonta.

Taakan heilahduksen valvonta.

Käytön ja huollon valvonta.

Taakan luiston turvajärjestelmä.

Optiona löysän köyden ilmaisim.

Vaihevahti.

Moottorin ylikuumentussuoja.

Taakan luotettava kiinnitys turvasalvalla.

Ylikuorman rajoitin.

Luotettavuus

Kaikki komponentit ovat erittäin lujarakenteisia.

Kaikki komponentit kestävät pitempään.

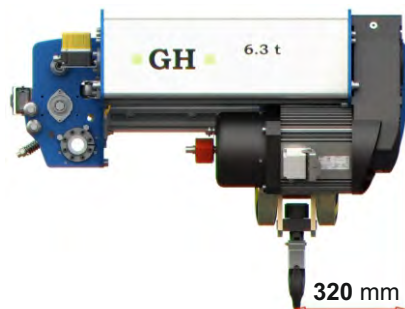
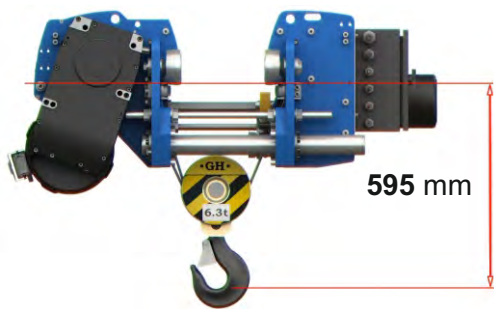
Uusien materiaalien ansiosta koneen käyttöikä on pitempi.

Modulaarinen rakenne.

Alhaisemmat seisokkikustannukset.

Alhaisemmat nostimen elinkaaren aikaiset huoltokustannukset.





**Viimeisintä
teknologiaa
sovitettuna
asiakkaan
tarpeisiin**

Taakan valvonta

Meidän kaikissa nostimissamme on elektroninen rajoitin ALE-100/TN tallennus- ja valvontatoiminnolla. Suunniteltu ylikuormituksen, köyden löysyyden ja moottorin ylikuumenemisen valvontaan. Tallentaa myös nostimen nostospektrin standardin UNE 58 919 mukaisesti.

Yhdessä ylikuorman mittauksen kanssa mahdollistaa optiona riippuvan taakan tarkastelun ja turvallisen käyttöajan valvonnan:

- Nostojen määrä.
 - Tarkkuusnostojen osuus.
 - Nostojen kesto.
 - Ylikuormitusten määrä.
 - Vaunun liikkeiden määrä.
 - Sillan liikkeiden määrä.
 - Seuraavan tarkastuksen hälytys käyttötuntien tai päivien perusteella.
- Näitä tietoja voidaan tarkastella kauko-ohjaimesta.



Elektroninen kuormanrajoitin (ALE-100/TN)

Nostimen versiot

Sovitamme tuotteiden ominaisuudet sen mukaan mitä asiakkaat tarvitsevat.

- Nostimet kaarreradoille.
- Nostimet kaksipalkki rakenteille.
- Nostin konsolivaunulla.
- Moottoroitu kääntökehä
- Kaksoisnostin-kaksoispalkkivaunu.
- Kahden koukun kaksoispalkkivaunu.
- Nostin siirtovaunun suuntaisesti
- Kaksipalkki-vaunu asennuslevyllä.
- Kelainvaunu.
- Palkkien välinen nostin.
- Syvennykseen asennettu kaksoispalkkivaunu, jossa 2 vaijerilähtöä ja hammastankosiirto.

Muut lisävarusteet

- Törmäyksen estävät valokennot.
- Punnitusnäyttö.
- Köysitelan turvajarru.
- Koukun pyörimisen rajoitin.
- Riippuhjain.
- Riippuhjain näytöllä.
- Radio-ohjain näytöllä.



Langaton näytöllinen radio-ohjain



**Taajuusmuuttaja
poikittaisliikettä
ja nostoliikkeitä
varten vakiona**

Energiatehokkaat ja optimoidusti suunnitellut koneet



Olemme käyttäneet uusinta teknologiaa parantaaksemme tätä nostinta joka suhteessa.

GH:n älypuhelinsovellus näyttää tiedot maailman eri puolille asennettujen nostureiden turvallisesta käyttöajasta.

Valinnaisesti voidaan näyttää myös seuraavat tiedot, kun järjestelmään kuuluu ALM100N:

- Nosto-kertojen määrä ja kesto.
- Liikkeiden määrä.
- Muistissa viimeisimmät 500 ylikuormitustilannetta ja huoltohälytystä.



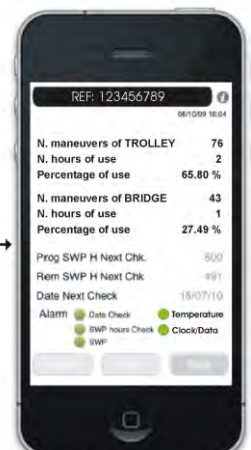
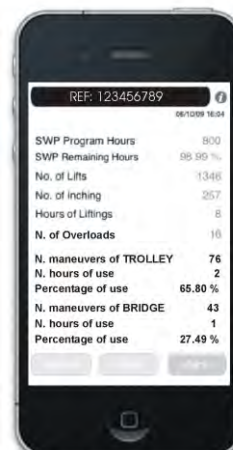
Energian säästämistä ja ympäristön suojelemista on tullut keskeisiä asioita nykyaikaisissa teknisissä järjestelmissä

Tältä osin GH:n ratkaisu keskittyy regeneroivien taajuusmuuttajien käyttöön. Nämä ovat niiden suurimmat edut perinteisiin taajuusmuuttajiin verrattuna:

- Hyvä energiatehokkuus.
- Jarruvastusta ei tarvita lainkaan.
- Jarrutus kehittää minimaalisesti lämpöä.
- Suuri energiansäästö.

Jarrutusenergian talteenottoa voidaan käyttää muuallakin järjestelmässä, mikä alentaa käyttökustannuksia entisestään.

Tämä teknologia sopii erityisen hyvin raskasta työtä syklisesti tekeviin nostureihin.



Katso näkymää vierittämällä



Saatavana suuri valikoima

Vakiona: Taajuusmuuttaja nostoliikkeelle

Mallit GHA12, GHB11 ja GHD13

- Nimellinopeus täydellä kuormalla
- Ylinopeus ¼-kuormalla

5 m/min
8 m/min

Valinnaisesti: 2-nopeuksinen moottori

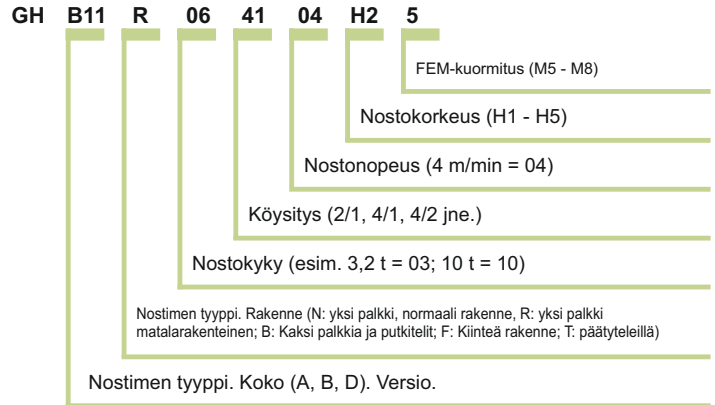
Nostonopeus

- 5 / 0,8 m/min GHB11, GHD13

Nostonopeus

- 5 / 1,25 m/min GHB12

Saatavana myös muita vaihtoehtoja.



kg	Nostin	Nopeus m/min	Köysikerrat	Käyttöaste FEM	HOL (nostokorkeus, Height Of Lift) (m)			
					H1	H2	H3	H4
1.000	GHA12_014105M7	5	4/1	M7	4,5	8	10,8	
	GHA12_012110M6	10	2/1	M6	9	16	21,6	
	GHB11_011116M7	16	1/1	M7	14,5	27,1	37,2	47,3
	GHB11_012216M7	16	2/2	M7	4	10,3	15,4	20,5
	GHB11_011120M6	20	1/1	M6	14,5	27,1	37,2	47,3
	GHB11_012220M6	20	2/2	M6	4	10,3	15,4	20,5
1.600	GHA12_014105M7	5	4/1	M7	4,5	8	10,8	
	GHA12_012110M5	10	2/1	M5	9	16	21,6	
	GHB11_012216M5	16	2/2	M5		10,3	15,4	20,5
	GHB11_011116M5	16	1/1	M5	14,5	27,1	37,2	47,3
	GHD13_012220M7	20	2/2	M7		15,9		31
	GHD13_011120M7	20	1/1	M7	15,2	28,8		51
2.000	GHA12_024105M7	5	4/1	M7	4,5	8	10,8	
	GHB11_022108M7	8	2/1	M7	7,26	13,55	18,6	23,6
	GHB11_024208M7	8	4/2	M7		5	7,5	10
	GHB11_022110M6	10	2/1	M6	7,26	13,55	18,6	23,6
	GHB11_024210M6	10	4/2	M6		5	7,5	10
	GHD13_022216M7	16	2/2	M7		15,9		31
	GHD13_021116M7	16	1/1	M7	15,2	28,8		51
	GHD13_022220M6	20	2/2	M6		15,9		31
	GHD13_021120M6	20	1/1	M6	15,2	28,8		51
	2.500	GHA12_024105M6	5	4/1	M6	4,5	8	10,8
GHB11_022108M6		8	2/1	M6	7,26	13,55	18,6	23,6
GHB11_024208M6		8	4/2	M6		5	7,5	10
GHB11_022110M5		10	2/1	M5	7,26	13,55	18,6	23,6
GHB11_024210M5		10	4/2	M5		5	7,5	10
GHD13_022110M7		10	2/1	M7	7,6	14,4		25,5
GHD13_024210M7		10	4/2	M7		7		14,7
GHD13_022216M6		16	2/2	M6		15,9		31
GHD13_021116M6		16	1/1	M6	15,2	28,8		51
GHD13_022220M5		20	2/2	M5		15,9		31
GHD13_021120M5		20	1/1	M5	15,2	28,8		51

Nostinten valintataulukko

kg	Nostin	Nopeus m/min	Köysikerrat	Käyttöaste FEM	HOL (nostokorkeus, Height Of Lift) (m)			
					H1	H2	H3	H4
3.200	GHA12_034105M5	5	4/1	M5	4,5	8	10,5	
	GHB11_034105M7	5	4/1	M7	3,6	6,8		10
	GHB11_032108M5	8	2/1	M5	7,26	13,55	18,6	23,6
	GHB11_034208M5	8	4/2	M5		5	7,5	10
	GHD13_032110M7	10	2/1	M7	7,6	14,4		25,5
	GHD13_034210M7	10	4/2	M7		7		14,7
4.000	GHB11_044104M7	4	4/1	M7	3,6	6,8		10
	GHB11_044105M6	5	4/1	M6	3,6	6,8		10
	GHD13_042108M7	8	2/1	M7	7,6	14,4		25,5
	GHD13_044210M6	10	4/2	M6		7		14,7
5.000	GHB11_054104M6	4	4/1	M6	3,6	6,8		10
	GHB11_054105M5	5	4/1	M5	3,6	6,8		10
	GHD13_054105M7	5	4/1	M7	3,8	7,2		10
	GHD13_052108M6	8	2/1	M6	7,6	14,4		25,5
	GHD13_054208M6	8	4/2	M6		7		14,7
	GHD13_052110M5	10	2/1	M5	7,6	14,4		25,5
6.300	GHD13_054210M5	10	4/2	M5		7		14,7
	GHB11_064104M5	4	4/1	M5	3,6	6,8		10
	GHD13_064105M7	5	4/1	M7	3,8	7,2		10
	GHD13_062108M5	8	2/1	M5	7,6	14,4		25,5
8.000	GHD13_064208M5	8	4/2	M5		7		14,7
	GHD13_084104M7	4	4/1	M7	3,8	7,2		10
10.000	GHD13_084105M6	5	4/1	M6	3,8	7,2		10
	GHD13_104104M6	4	4/1	M6	3,8	7,2		10
12.500	GHD13_104105M5	5	4/1	M5	3,8	7,2		10
	GHD13_124104M5	4	4/1	M5	3,8	7,2		10

Tekninen palvelu, huolto ja alkuperäiset varaosat



Olemme suunnitelleet nykyaikaisen, kevyen ja lujarakenteisen nostimen, joka kaippaa minimaalisesti huoltoa



GH:n varaosien jakelukeskus



Taataksemme laitteiden täydellisen toiminnan ja kestävyuden tarjoamme kattavia huoltopalveluja mukaan lukien myynnin jälkeinen asiakaspalvelu, tekninen neuvonta ja varaosien toimitus:

- Ennalta ehkäisevä ja ennakoiva huolto.
- Korjaava kunnossapito.
- Pidämme varastossa alkuperäisiä varaosia.
- Nosturinkuljettajien koulutuskurssit.





Toimimme yli

+70 MAASSA
VIIDELLÄ MANTEREELLA

+ 115.000
myytyä nosturia

+ 800

GH, RATKAISUT KAIKKIALLE MAAILMAAN

5 KUULUMME
MAAILMAN VIIDEN
TÄRKEIMMÄN
NOSTURIEN
VALMISTAJAN JOUKKOOK

-GH-

www.ghcranes.com

GH Espanjan päätoimistot



Beasain

CENTRAL OFFICES
T: +34 943 805 660
ghcranes@ghcranes.com



Olaberria

T: +34 902 205 100
globalservice@ghcranes.com



Alsasua

T: +34 948 467 625



Bakaiku

T: +34 948 562 611



Jaén

T: +34 902 205 100

GH, tytäryritykset maailman eri puolilla



Brazil

Cabreúva

GH DO BRASIL IND. E COM. LTDA.
T: +52 44 22 77 55 03
ghdobrasil@ghdobrasil.com.br



China

Shanghai

GH (SHANGHAI)
LIFTING EQUIPMENT CO., LTD.
T: +86 21 5988 7676
ghcranes@ghcranes.com.cn



Colombia

Bogotá

GH COLOMBIA SAS
T: +57 1 750 4427
yezpeleta@ghsa.com



France

Couëron

GH FRANCE SA
T: +33(0) 240 861 212
ghfrance@ghsa.com



India

Pune

GH CRANES INDIA PVT. LTD.
T: +91 89561 35444
ghindia@ghsa.com



Mexico

Queretaro

GRÚAS GH MEXICO SA DE CV
T: +52 44 22 77 55 03
+52 44 22 77 50 74
ghmexico@ghsa.com.mx



Peru

Lima

GH PERÚ S.A.C.
T: +51 987816231
+51 1 734 32 99
gferradas@ghsa.com



Poland

Kłobuck

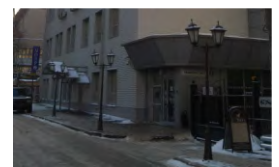
GH CRANES SP. Z O.O.
T: +48 34 359 73 17
office@ghsa.pl



Portugal

São Mamede do Coronado

GH PORTUGAL
T: +351 229 821 688
geral@ghsa.com



Russia

Moscow

GH RUSSIA
T: +7 (495) 745 69 26
ghrussia@ghsa.com



Thailand

Chonburi

LGH CRANES CO., LTD.
T: +66 (0)-2327 9399
ghthailand@ghsa.com



UAE

Dubai

GH Cranes Arabia FZCO
T: +971 4 8810773
gharabia@ghcranes.com



USA

Illinois

GH Cranes & Components USA- IL
T: (815) 277 5328
ghcranesusa@ghcranes.com



USA

Texas

GH Cranes & Components USA- TX
T: (972) 563 8333
ghcranesusa@ghcranes.com

**Lifting
your
world.**



■ ■ ■ ■ ■
■ ■ ■ ■ ■
■ ■ ■ ■ ■
■ ■ ■ ■ ■

**MEIDÄN HUIPPUTIIMIMME:
SUUNNITTELU, VALMISTUS
JA KUNNOSSAPITO**



TUOTETEKNO OY
NOSTO- JA SIIRTOLAITTEET

Tel. +35892790820
www.tuotetekno.fi
info@tuotetekno.fi

Oppipojantie 15 B
FI-04500 Kellokoski
Finland



Katso uuden GHB11-nostimen esittelyvideo skannaamalla
tämän QR-koodin, tai mene verkossa osoitteeseen:

<http://www.youtube.com/user/ghcranes>

·GH·
CRANES & COMPONENTS

TEL.: +34 943 805 660
FAX: +34 943 888 721
E-MAIL: GHCRANES@GHCRANES.COM
APDO. 27 - Bº SALBATORE
20200 BEASAIN (GIPUZKOA) - SPAIN
WWW.GHCRANES.COM