

Die Vorteile des GHE17

- / Frequenzumrichter für Hub- und Fahrbewegungen des Hebezeugs
- / Ausgestattet mit Corebox, Lastbegrenzer mit LOT-Funktionen
- / Reduzierte Höhe modular und anpassbar an verschiedene Trägerbreiten
- / Zahnräder in geschlossenem Gehäuse für mehr Sicherheit und längere Lebensdauer
- / Reduzierte Höhe der Anti-Kipp-Rollen zur Vermeidung von Gegengewichten
- / Hängezüge mit 2 Zugrädern, eines auf jeder Seite des Trägers, optional 4 motorisierte Räder
- / UL/CSA/IEC Kontrollen

GH Cranes ist ein führender Hersteller von Materialtransportlösungen, die für den Einsatz in einer Vielzahl von Branchen auf der ganzen Welt konzipiert und angepasst werden. Seit 1958 haben wir Produkte in über 70 Ländern entwickelt, hergestellt und installiert.

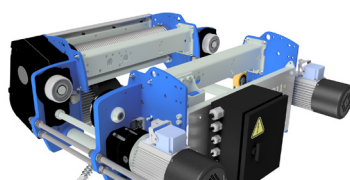
GH CRANES & COMPONENTS
Sede Central

Apdo. 27 - B Salbatore
20200 Beasain
(Gipuzkoa) Spain

Tel. +900 017 506
ghcranes@ghcranes.com



Überlastabschaltung



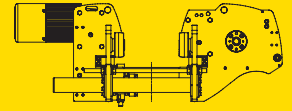
Alle Fahr- und Hubantriebe
Umrichter gesteuert



Fernsteuerung

www.ghcranes.com

Wählen Sie das richtige Hebezeug-Datenblatt für weitere Details. → → →



STANDARDMODELLE

| MIT SCHALTANLAGE | MODELL | GESCHWIN- DIGKEIT | SEILEINS- CHERUNG | KLASSIFI- ZIERUNG | H1 | H2 | H3 | H4 | H5 | H6 |
|------------------|----------------|-------------------|-------------------|-------------------|------|------|------|------|------|------|
| 2.5 | GHE17-1116--M6 | 16 | 1/1 | M6 | 18,4 | 29,7 | 44 | 55,3 | 66,6 | 89,1 |
| 2.5 | GHE17-2216--M6 | 16 | 2/2 | M6 | 6,1 | 13,3 | 22,5 | 29,6 | 36,8 | 51,1 |
| 3.2 | GHE17-1116--M6 | 16 | 1/1 | M6 | 18,4 | 29,7 | 44 | 55,3 | 66,6 | 89,1 |
| 3.2 | GHE17-2216--M6 | 16 | 2/2 | M6 | 6,1 | 13,3 | 22,5 | 29,6 | 36,8 | 51,1 |
| 4 | GHE17-1116--M6 | 16 | 1/1 | M6 | 18,4 | 29,7 | 44 | 55,3 | 66,6 | 89,1 |
| 4 | GHE17-2216--M6 | 16 | 2/2 | M6 | 6,1 | 13,3 | 22,5 | 29,6 | 36,8 | 51,1 |
| 5 | GHE17-1116--M5 | 16 | 1/1 | M5 | 18,4 | 29,7 | 44 | 55,3 | 66,6 | 89,1 |
| 5 | GHE17-2216--M5 | 16 | 2/2 | M5 | 6,1 | 13,3 | 22,5 | 29,6 | 36,8 | 51,1 |
| 5 | GHE17-2108--M6 | 8 | 2/1 | M6 | 9,2 | 14,9 | 22 | 27,7 | 33,3 | 44,6 |
| 5 | GHE17-4208--M6 | 8 | 4/2 | M6 | | 6,6 | 11,2 | 14,8 | 18,4 | 25,5 |
| 6.3 | GHE17-2212--M4 | 12 | 2/2 | M4 | 6,1 | 13,3 | 22,5 | 29,6 | 36,8 | 51,1 |
| 6.3 | GHE17-2108--M6 | 8 | 2/1 | M6 | 9,2 | 14,9 | 22 | 27,7 | 33,3 | 44,6 |
| 6.3 | GHE17-4208--M6 | 8 | 4/2 | M6 | | 6,6 | 11,2 | 14,8 | 18,4 | 25,5 |
| 8 | GHE17-2108--M6 | 8 | 2/1 | M6 | 9,2 | 14,9 | 22 | 27,7 | 33,3 | 44,6 |
| 8 | GHE17-4208--M6 | 8 | 4/2 | M6 | | 6,6 | 11,2 | 14,8 | 18,4 | 25,5 |
| 10 | GHE17-2108--M5 | 8 | 2/1 | M5 | 9,2 | 14,9 | 22 | 27,7 | 33,3 | 44,6 |
| 10 | GHE17-4208--M5 | 8 | 4/2 | M5 | | 6,6 | 11,2 | 14,8 | 18,4 | 25,5 |
| 10 | GHE17-4104--M6 | 4 | 4/1 | M6 | 4,6 | 7,4 | 11 | 13,8 | 16,6 | 22,3 |
| 12.5 | GHE17-4206--M4 | 6 | 4/2 | M4 | | 6,6 | 11,2 | 14,8 | 18,4 | 25,5 |
| 12.5 | GHE17-4104--M6 | 4 | 4/1 | M6 | 4,6 | 7,4 | 11 | 13,8 | 16,6 | 22,3 |
| 16 | GHE17-4104--M6 | 4 | 4/1 | M6 | 4,6 | 7,4 | 11 | 13,8 | 16,6 | 22,3 |
| 20 | GHE17-4104--M5 | 4 | 4/1 | M5 | 4,6 | 7,4 | 11 | 13,8 | 16,6 | 22,3 |

STANDARD-FREQUENZUMRICHTER IN DER HEBEBEWEGUNG

4/1 SEILEINSCHERUNG

| | | |
|-----------------------------------|-----|-------|
| Nenngeschwindigkeit bei Volllast | 4 | m/min |
| Geschwindigkeit, wenn Last <= 25% | 5,2 | m/min |

2/1 SEILEINSCHERUNG & 4/2 SEILEINSCHERUNG

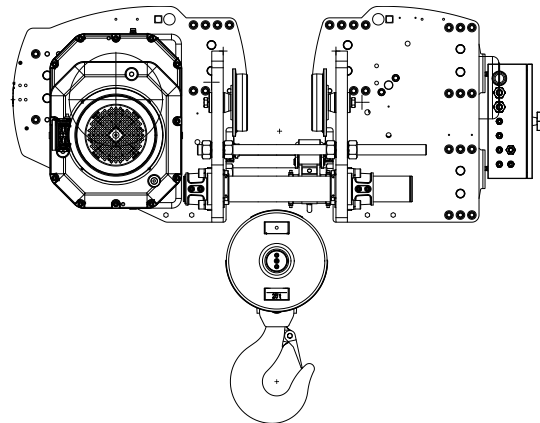
| | | |
|-----------------------------------|------|-------|
| Nenngeschwindigkeit bei Volllast | 8 | m/min |
| Geschwindigkeit, wenn Last <= 25% | 10,4 | m/min |

1/1 SEILEINSCHERUNG & 2/2 SEILEINSCHERUNG

| | | |
|-----------------------------------|------|-------|
| Nenngeschwindigkeit bei Volllast | 16 | m/min |
| Geschwindigkeit, wenn Last <= 25% | 20,8 | m/min |

OPTIONALER MOTOR MIT 2 GESCHWINDIGKEITEN

| | | |
|---|----------|-------|
| 4/1 Seileinscherung | 4 / 0,6 | m/min |
| 2/1 Seileinscherung & 4/2 Seileinscherung | 8 / 1,2 | m/min |
| 1/1 Seileinscherung & 2/2 Seileinscherung | 16 / 2,4 | m/min |



BREITE PALETTE AN AUSWAHLMÖGLICHKEITEN

GHE17

R

06

41

04

H2

M5

FEM Klassifikation(M5)

Hubhöhe (H1, H2, H3, H4, H5, H6)

Hebegeschwindigkeit m/min (04 = 4, 05=5, 10=10, 16=16)

Seileinscherung (1/1, 2/2, 2/1, 4/1, 4/2)

Kapazität des Hebezeugs (02=2.5t,03=3.2t,04=4t,05=5t,06=6.3t,08=8t,10=10t,12=12.5t,16=16t,20=20t)

N: Einträger (Standard), R: Einträger geringe Bauhöhe, B: Zweiträger (integriert),

F: Fußhalterung, T: Zweiträger mit Endwagen

Hebezeugtyp GHE17